

Serie H3S

Product omschrijving

Handbediende (3-weg) gereduceerde doorlaat kogelkraan.

Technische specificatie kogelkraan

Maat : 1/2" – 2" (DN15 – DN50)
Overige maten op aanvraag
Aansluiting : BSP binnendraad volgens DIN 2999
Drukbereik : PN63
Toepassing : Vloeistoffen en gassen.
Gelieve rekening te houden met chemische bestendigheid

Materiaal:

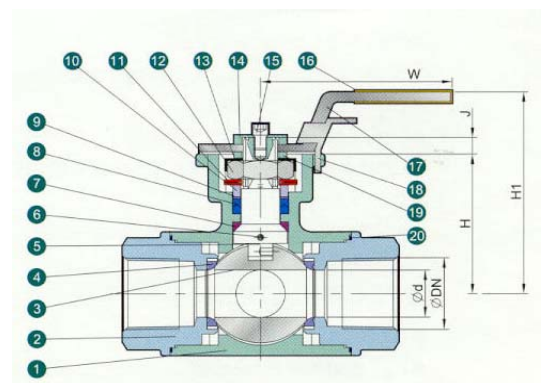
Huis : RVS CF8M (AISI316)
Kogel : RVS AISI316
Zitting : Glass fiber reinforced PTFE
Spindel : RVS AISI316
Spindel afd. : PTFE + Viton (FKM)

Temperatuurbereik : -25°C to +180°C *

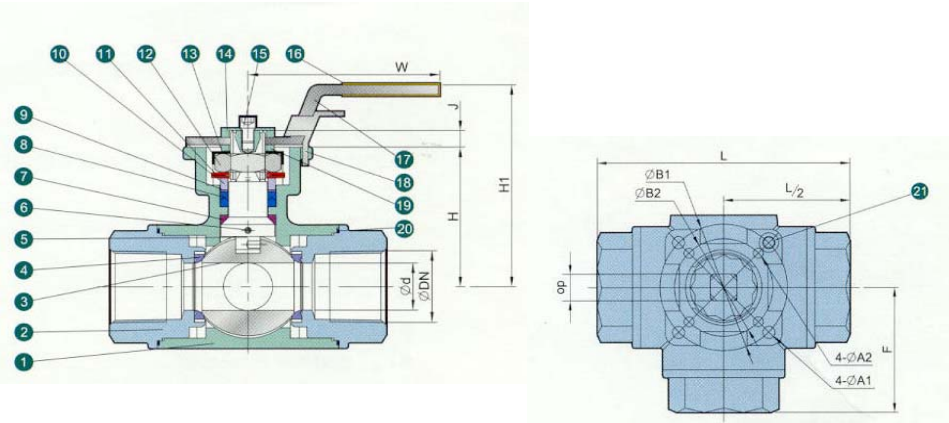
Montage positie : Alle



Part no.	Omschrijving	Materiaal
1	Body	AISI316
2	Cap	AISI316
3	Ball	AISI316
4	Seat ball	PTFE + 15% GF
5	Stem	AISI316
6	Anti-Static device	AISI316
7	Fiction ring	PTFE
8	Stem packing	PTFE
9	Bushing	AISI316 + PTFE
10	Stem ring	AISI316
11	Spring Washer	AISI301
12	Nut	AISI304
13	Stopper	AISI304
14	Washer	AISI304
15	Handle bolt	AISI304
16	Handle sleeve	Vynil
17	Handle	AISI304
18	Lock device	AISI304
19	Handle gland	AISI304
20	Gasket	PTFE
21	Stop bolt	AISI304



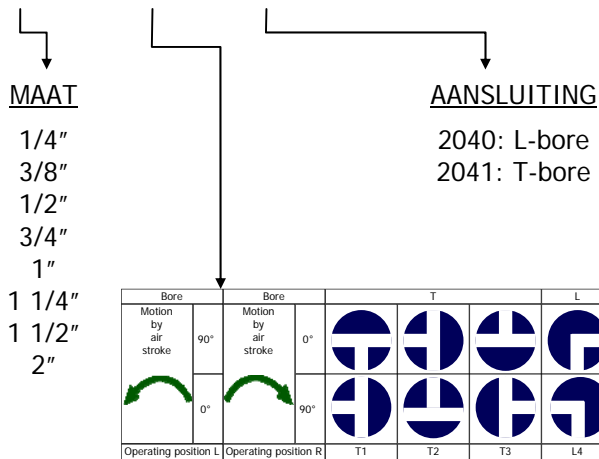
Technische gegevens



Maat	DN	d	L	H	H1	W	J	F	ISO5211		
									øB1-B2	4x øA1-A2	op
1/4"	11	11	79	42	73	145	7	40	F03-F04	5.5	9
3/8"	11	11	79	42	73	145	7	40	F03-F04	5.5	9
1/2"	15	11	79	42	73	145	7	40	F03-F04	5.5	9
3/4"	20	15	88	49	80	145	7	44	F03-F04	5.5	9
1"	25	20	107	59	90	175	7	54	F04-F05	5.5	11
1 1/4"	32	25	125	65	90	175	7	62	F04-F05	5.5	11
1 1/2"	40	32	125	73	105	220	12	68	F05-F07	8.5 - 6.5	14
2"	50	40	164	83	115	220	12	82	F05-F07	8.5 - 6.5	14

Bestel informatie (voor standaard uitvoeringen)

H3S - 1/4 - BSP - L - FB - 2040 - LEV



Bij bestellingen druk- en temperatuurgegevens van de toepassing vermelden.