

Serie E3B BALL

Product omschrijving

Elektrisch bediende (3-weg) volle doorlaat kogelkraan met elektrische aandrijving 24V/AC+DC or 230V/AC.

Technische specificatie kogelkraan

Maat	: 1/4" – 2" (DN15 – DN50) Overige maten op aanvraag
Aansluiting	: BSP binnendraad volgens UNI 10226 (ex. UNI ISO 7/1)
Drukgebied	: PN40 1/4" - 1/2" PN25 3/4" - 2"
Toepassing	: Vloeistoffen en gassen. Gelieve rekening te houden met chemische bestendigheid
Materiaal:	
Huis	: Vernikkeld messing
Kogel	: Hard verchroomd messing
Zitting	: PTFE
Spindel	: Vernikkeld messing
Spindel afd.	: PTFE
Temperatuurbereik	: -20°C to +130°C *
Montage positie	: Alle



Technische specificatie aandrijving

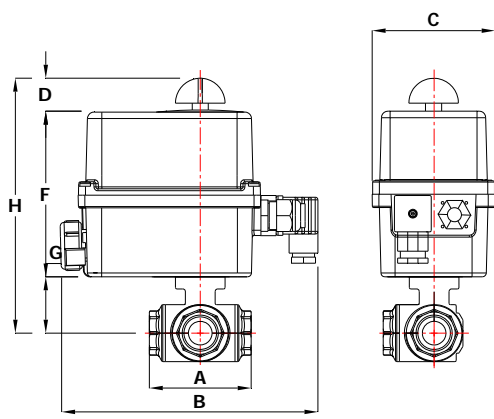
Electrische aandrijving met schakelbare handbediening	
IP65 behuizing (IP67 op aanvraag)	
Voeding	24V/AC+DC 230V/AC 400V 3-Phase (op aanvraag)
2 DIN4650 aansluitingen	
Instelbare draaihoek 0°-90° door middel van 2 eindschakelaars	
2 extra standmelder schakelaars 5A	
Draaimoment begrenzer	
Mechanische eindpositie begrenzing 90° + 5°	
Temperatuurbereik -10° to + 55°	(* hogere temperaturen op aanvraag)
Op aanvraag:	EEX / ATEX 4-20mA aansturing Failsafe unit 2 extra switches



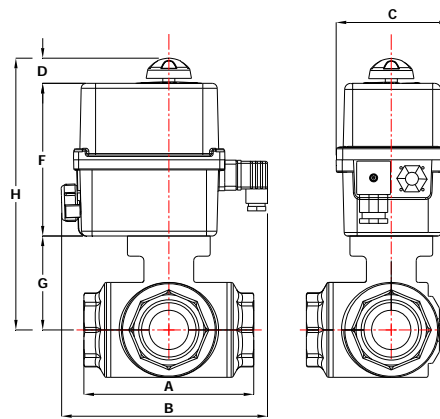
Compleet programma van accessoires beschikbaar

Technische gegevens

Kogelkraan met ER20 actuator



Kogelkraan met ER35-ER60 actuator



Diameter DN	Aansluiting BSP	Actuator gegevens		Afmetingen						
		Type	Casing	A	B	C	D	F	G	H
DUBBELWERKEND										
10	1/4"	ER20	IP65	64,5	178	92	28	124	38	190
12	3/8"	ER20	IP65	64,5	178	92	28	124	38	190
15	1/2"	ER20	IP65	64,5	178	92	28	124	38	190
20	3/4"	ER20	IP65	76	178	92	28	124	42	194
25	1"	ER20	IP65	97	178	92	28	124	46,5	198,5
32	1 1/4"	ER20	IP65	118	178	92	28	124	61,3	213,3
40	1 1/2"	ER35	IP65	134,5	193	128	24	152	63,5	239,5
50	2"	ER60	IP65	157	193	128	24	152	74	250

Bestel informatie (voor standaard uitvoeringen)

E3B - 1/4 - BSP - L4 - ER20 - 24V/AC+DC Premier (Ball)

MAAT

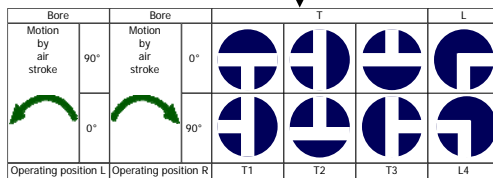
1/4"
3/8"
1/2"
3/4"
1"
1 1/4"
1 1/2"
2"
3"
4"

ACTUATOR

ER20
ER35
ER60

UITVOERING

24V/AC+DC
90-240V/AC



	Voltage	Vermogen	Schakeltijd
ER35	90V to 240V AC (90V to 350V DC)	45W	8 sec.
	24V AC (24V DC)	45W	7 sec.
ER60	90V to 240V AC (90V to 350V DC)	45W	15 sec.
	24V AC (24V DC)	45W	13 sec.
VR75	90V to 240V AC (90V to 350V DC)	45W	20 sec.
	24V AC (24V DC)	45W	20 sec.
ER100	90V to 240V AC (90V to 350V DC)	45W	25 sec.
	24V AC (24V DC)	45W	22 sec.
VS150	90V to 240V AC (90V to 350V DC)	45W	30 sec.
	24V AC (24V DC)	45W	30 sec.
VS300	90V to 240V AC (90V to 350V DC)	45W	60 sec.
	24V AC (24V DC)	45W	60 sec.

Bij bestellingen druk- en temperatuurgegevens van de toepassing vermelden.