

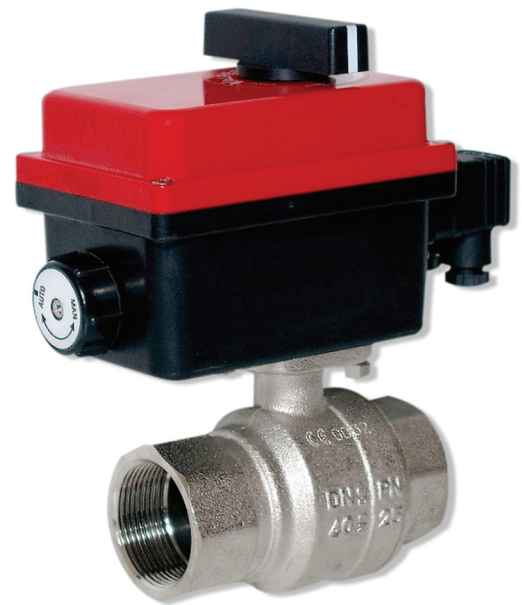
Serie EVB

Product omschrijving

Elektrisch bediende (2-delige, 2-weg) volle doorlaat kogelkraan met elektrische aandrijving 24V/AC+DC of 230V/AC.

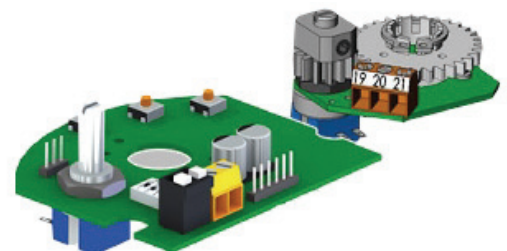
Technische specificatie kogelkraan

Maat	: 1/2" – 3" (DN15 – DN80) Overige maten op aanvraag
Aansluiting	: BSP binnendraad volgens UNI 10226 (ex. UNI ISO 7/1)
Drukgebied	: PN40 (1/2" - 1 1/4") PN25 (1 1/2" - 3")
Toepassing	: Vloeistoffen en gassen. Gelieve rekening te houden met chemische bestendigheid
Materiaal:	
Huis	: Vernikkeld messing
Kogel	: Hard verchroomd messing
Zitting	: PTFE
Spindel	: Vernikkel messing
Spindel afd.	: PTFE Overige materialen op aanvraag
Temperatuurbereik	: -25°C to +150°C *
Montage positie	: Alle



Technische specificatie aandrijving

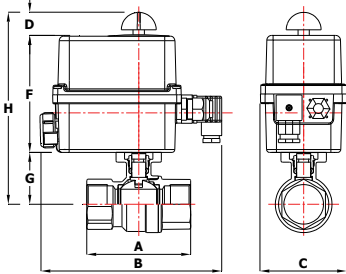
Electrische aandrijving met schakelbare handbediening	
IP65 behuizing (IP67 op aanvraag)	
Voeding	24V/AC+DC 230V/AC 400V 3-Phase (op aanvraag)
2 DIN4650 aansluitingen	
Instelbare draaihoek 0°-90° door middel van 2 eindschakelaars	
2 extra standmelder schakelaars 5A	
Draaimoment begrenzer	
Mechanische eindpositie begrenzing 90° + 5°	
Temperatuurbereik -10° to + 55° (* hogere temperaturen op aanvraag)	
Op aanvraag:	EEX / ATEX 4-20mA aansturing Failsafe unit 2 extra switches



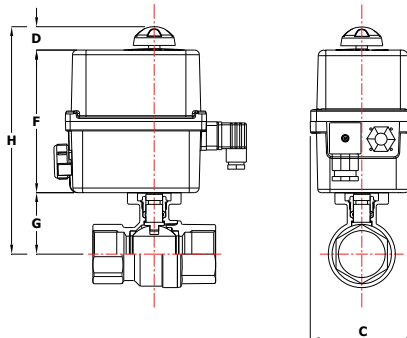
Compleet programma van accessoires beschikbaar

Technische gegevens

Kogelkraan met ER20 actuator



Kogelkraan met ER35-ER60 actuator



Diameter DN	Aansluiting BSP	Actuator gegevens		Afmetingen						
		Type	Behuizing	A	B	C	D	F	G	H
DUBBELWERKEND										
15	1/2"	ER20	IP65	75	178	92	28	124	38	190
20	3/4"	ER20	IP65	80	178	92	28	124	40,5	192,5
25	1"	ER20	IP65	90	178	92	28	124	44	196
32	1 1/4"	ER20	IP65	110	178	92	28	124	55	207
40	1 1/2"	ER20	IP65	120	178	92	28	124	61,5	213,5
50	2"	ER35	IP65	140	193	128	24	152	73	249
65	2 1/2"	ER60	IP65	155	193	128	24	152	83	259
80	3"	ER60	IP65	183	193	128	24	152	94,5	270,5

Bestel informatie (voor standaard uitvoeringen)

EVV - 1/2 - BSP - FB - ER20 - 24V/AC+DC Premier

↓	↓	↓
<u>MAAT</u>	<u>ACTUATOR</u>	<u>UITVOERING</u>
1/2"	ER20	24V/AC+DC
3/4"	ER35	90-240V/AC
1"	ER60	
1 1/4"		
1 1/2"		
2"		
2 1/2"		
3"		

	Voltage	Vermogen	Schakeltijd
ER35	90V to 240V AC (90V to 350V DC)	45W	8 sec.
	24V AC (24V DC)	45W	7 sec.
ER60	90V to 240V AC (90V to 350V DC)	45W	15 sec.
	24V AC (24V DC)	45W	13 sec.
VR75	90V to 240V AC (90V to 350V DC)	45W	20 sec.
	24V AC (24V DC)	45W	20 sec.
ER100	90V to 240V AC (90V to 350V DC)	45W	25 sec.
	24V AC (24V DC)	45W	22 sec.
VS150	90V to 240V AC (90V to 350V DC)	45W	30 sec.
	24V AC (24V DC)	45W	30 sec.
VS300	90V to 240V AC (90V to 350V DC)	45W	60 sec.
	24V AC (24V DC)	45W	60 sec.

Bij bestellingen druk- en temperatuurgegevens van de toepassing vermelden.