

Serie PVB

Product omschrijving

Pneumatisch bediende (2-delige, 2-weg) volle doorlaat kogelkraan met dubbelwerkende of enkelwerkende draaicilinder.

Technische specificatie kogelkraan

Maat	: 1/2" – 3" (DN15 – DN80) Overige maten op aanvraag
Aansluiting	: BSP binnendraad volgens UNI 10226 (ex. UNI ISO 7/1)
Drukgebied	: PN40 (1/2" - 1 1/4") PN25 (1 1/2" - 3")
Toepassing	: Vloeistoffen en gassen. Gelieve rekening te houden met chemische bestendigheid

Materiaal:

Huis	: Vernikkeld messing
Kogel	: Hard verchroomd messing
Zitting	: PTFE
Spindel	: Vernikkel messing
Spindel afd.	: PTFE Overige materialen op aanvraag

Temperatuurbereik	: -25°C to +150°C *
Montage positie	: Alle

Technische specificatie draaicilinder

Kunststof of aluminium uitvoering	
Stuurlicht	: 6-8 barg. Overige drukken op aanvraag
Luchtaansluiting	: 1/4" BSP (1/4" NPT op aanvraag), NAMUR-standaard
Luchttoevoer	: volgens PNEURO/ISO Class 4 Inerte gassen op aanvraag
Temperatuurbereik	: -20°C to +80°C (* hogere temperaturen op aanvraag)
Optische indicatie	: standaard op de draaicilinder
Accessoires	: 3/2- of 5/2-weg magneetventiel Standmelder Positioner 4-20mA

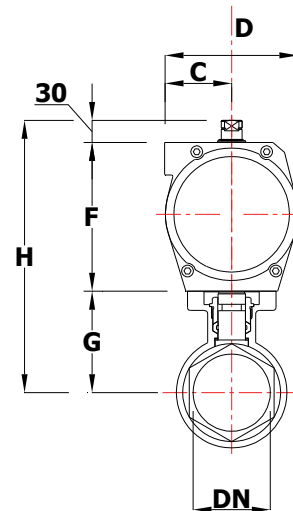
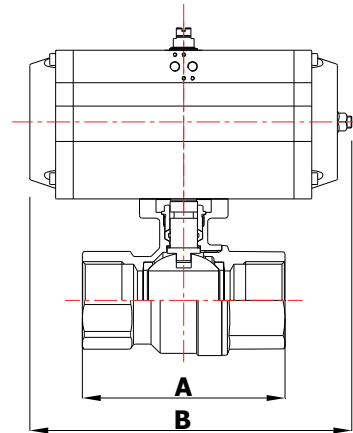


Draaicilinder inclusief
diverse accessoires

Compleet programma van accessoires beschikbaar

Technische gegevens

Diameter	Aansluiting	Actuator gegevens		Afmetingen							
		DN	BSP	Type	Behuizing	A	B	C	D	F	G
DUBBELWERKEND											
15	1/2"	UT10	Kunststof	75	119	27	40	70	38	128	
20	3/4"	UT10	Kunststof	80	119	27	40	70	40,5	130,5	
25	1"	UT10	Kunststof	90	119	27	40	70	44	134	
32	1 1/4"	UT10	Kunststof	110	119	27	40	70	55	145	
40	1 1/2"	UT13	Kunststof	120	160	35	50	90	61,5	171,5	
50	2"	UT13	Kunststof	140	160	35	50	90	73	183	
15	1/2"	MT05	Aluminium	75	119	40	67	71	38	139	
20	3/4"	MT05	Aluminium	80	119	40	67	71	40,5	141,5	
25	1"	MT05	Aluminium	90	119	40	67	71	44	145	
32	1 1/4"	MT05	Aluminium	110	119	40	67	71	55	156	
40	1 1/2"	MT15	Aluminium	120	175	47	81	81	61,5	172,5	
50	2"	MT15	Aluminium	140	175	47	81	81	73	184	
65	2 1/2"	MT20	Aluminium	155	186	54	96	98	83	211	
80	3"	MT25	Aluminium	183	248	54	96	98	94,5	222,5	
ENKELWERKEND											
15	1/2"	UT10	Kunststof	75	119	27	40	70	38	128	
20	3/4"	UT13	Kunststof	80	160	35	50	90	40,5	150,5	
25	1"	UT13	Kunststof	90	160	35	50	90	44	154	
32	1 1/4"	UT13	Kunststof	110	160	35	50	90	55	165	
40	1 1/2"	UT18	Kunststof	120	175	35	46	111,5	61,5	193	
15	1/2"	MT05	Aluminium	75	119	40	67	71	38	139	
20	3/4"	MT15	Aluminium	80	175	47	81	81	40,5	151,5	
25	1"	MT15	Aluminium	90	175	47	81	81	44	155	
32	1 1/4"	MT15	Aluminium	110	175	47	81	81	55	166	
40	1 1/2"	MT17	Aluminium	120	207	47	81	81	61,5	172,5	
50	2"	MT25	Aluminium	140	248	54	96	98	73	201	
65	2 1/2"	MT30	Aluminium	155	241	62	114	117	83	230	
80	3"	MT35	Aluminium	183	261	66	131	154	94,5	278,5	



Bestel informatie (voor standaard uitvoeringen)

PVB - 1/2 - BSP - FB - **UT10** - **DA**

MAAT

1/2"
 3/4"
 1"
 1 1/4"
 1 1/2"
 2"
 2 1/2"
 3"

ACTUATOR

UT10
 UT13
 UT18
 MT05
 MT15
 MT17
 MT20
 MT25
 MT30
 MT35

UITVOERING

DA: Dubbelwerkend
 NC: Normaal gesloten
 NO: Normaal geopend

Bij bestellingen druk- en temperatuurgegevens van de toepassing vermelden.