

Serie ER/VR/VS/VT

Product omschrijving

De elektrische aandrijving biedt een breed bereik van koppels van 10 Nm tot 1000 Nm in verschillende voltages en IP klasse (IP65, IP66, IP67...).

Beschikbare goedkeuringen: CE, ATEX, CSA, GOST-R

Al deze elektrische aandrijvingen zijn standaard uitgerust met 4 eindschakelaars en een noodhandbediening.

E-serie

Omschrijving

90° elektrische aandrijving, polyamide behuizing UL 94 V0 met beveiligde noodhandbediening geschikt voor koppels van 20, 35, 60 of 100 Nm, die voldoet aan de CE kwaliteitseisen.

Standaard uitvoering

Multi-voltages 100V tot 240V/AC or 24V/AC+DC

Aan/uit of 3-punts modulerend

4 instelbare eindschakelaars 5A

Noodhandbediening

Visuele standmelding

Draaimomentbeveiliging

Mechanische eindstops op 90°

1x 3P+T DIN43650 + 1x ISO M20 kabelaansluiting

Technische specificaties

Inschakelduur: 30% (IEC34) -50% (CEI34)

Temperatuur: -10°C to +55°C

Behuizing: IP65, IP66



E-Serie

V-serie

Omschrijving

Elektrische aandrijving, aluminium behuizing en polyamide UL94V0 kap met noodhandbediening door middel van externe as of handwiel, voor koppels van 25 Nm tot 1000 Nm en volgens CE-ROHS-REACH richtlijnen.

Standaard uitvoering

Multi-voltages 100V to 240V/AC or 24V/AC+DC

Aan/uit of 3-punts modulerend (behalve VT en 400V: alleen 3-punts modulerend)

4 instelbare eindschakelaars 5A (VT = 16A)

Noodhandbediening

Visuele standmelding

Mechanische eindstops (instelbaar for VS and VT)

Technical data

Inschakelduur: 50% (CEI34)

Temperatuur: -20°C to +55°C

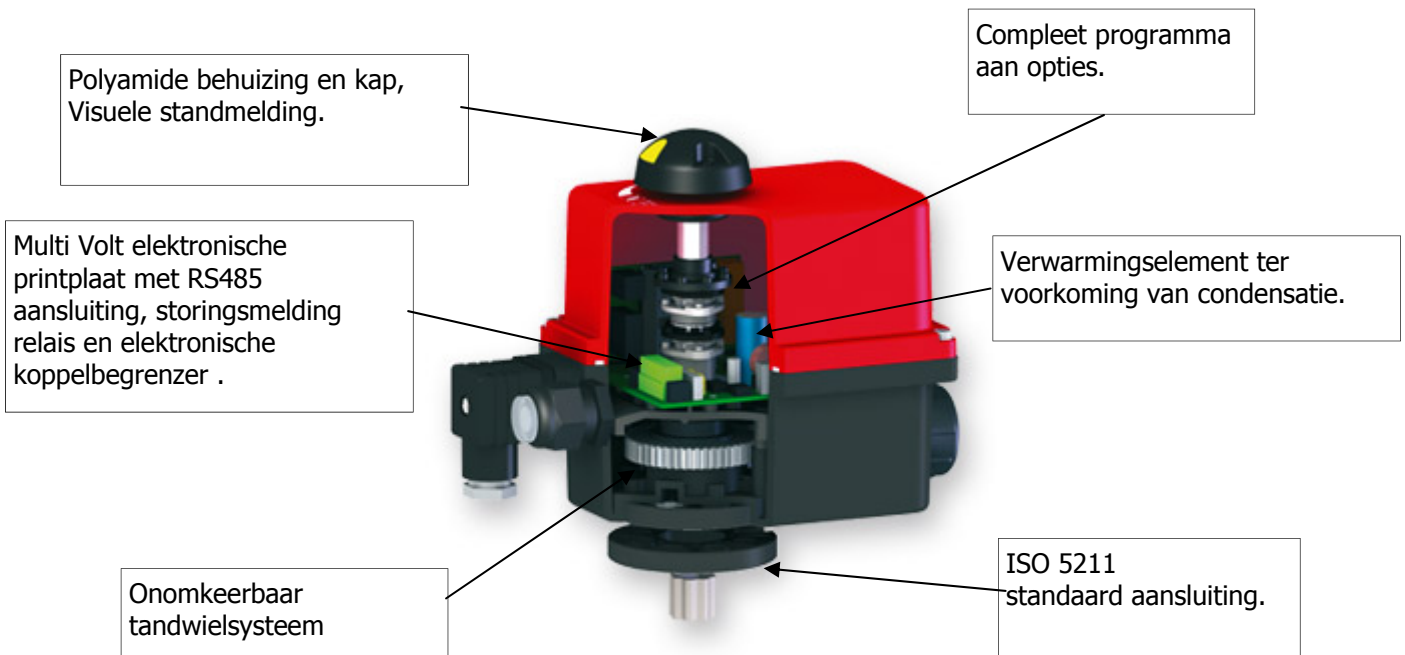
Behuizing: IP67



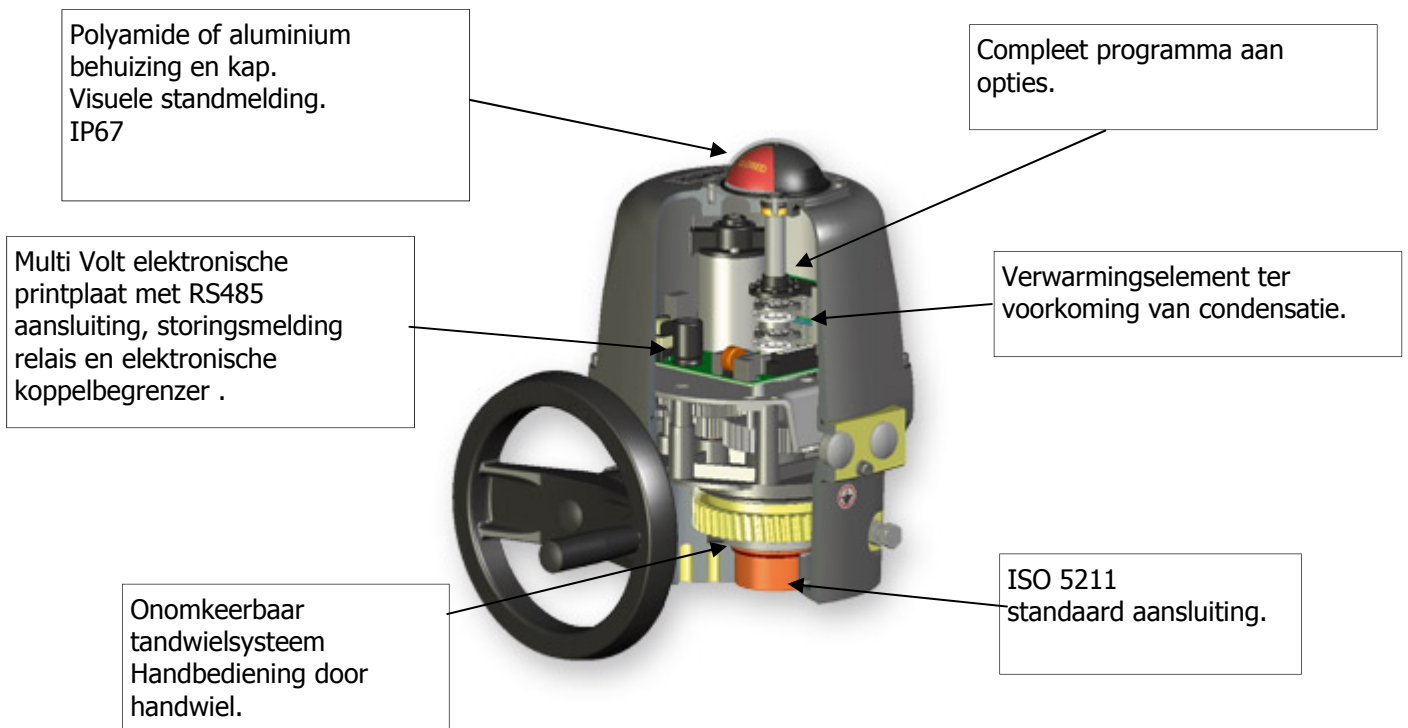
V-Serie

Overige specificaties op aanvraag

Technical tekening ER-serie

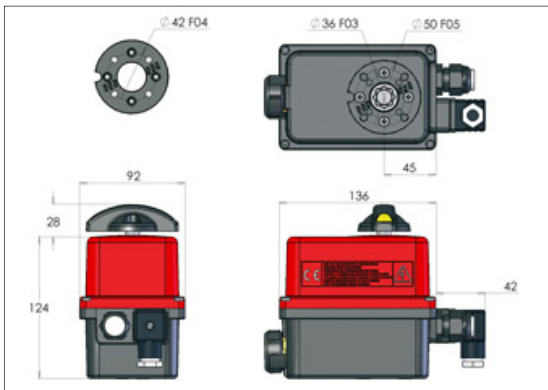


Technical tekening V-serie

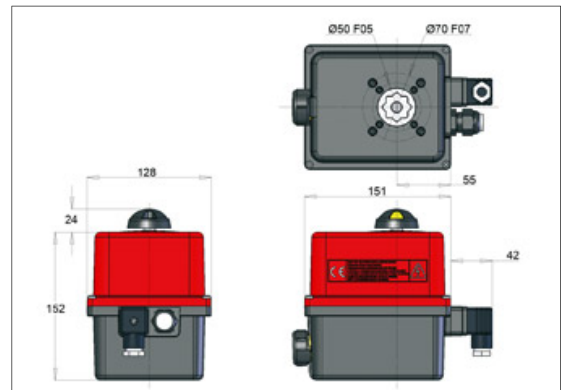


Maattekening

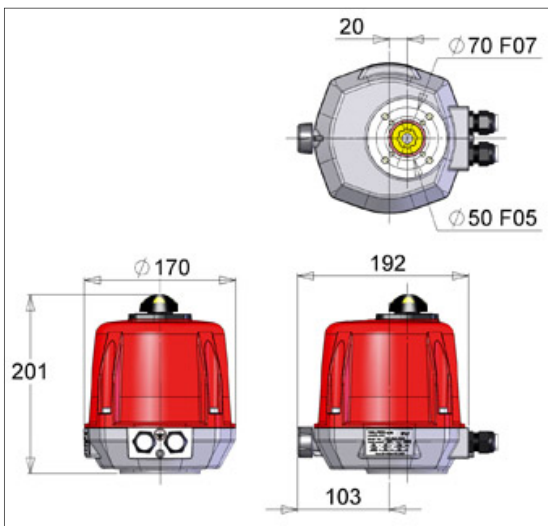
ER10-ER20



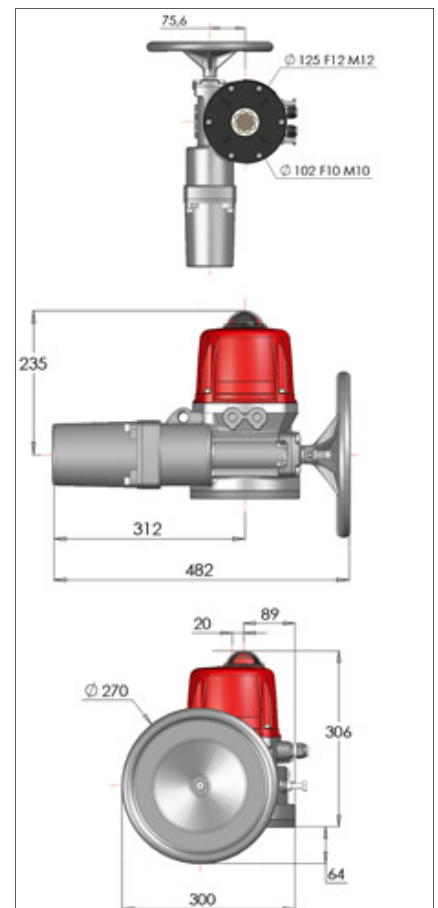
ER35-ER60-ER100



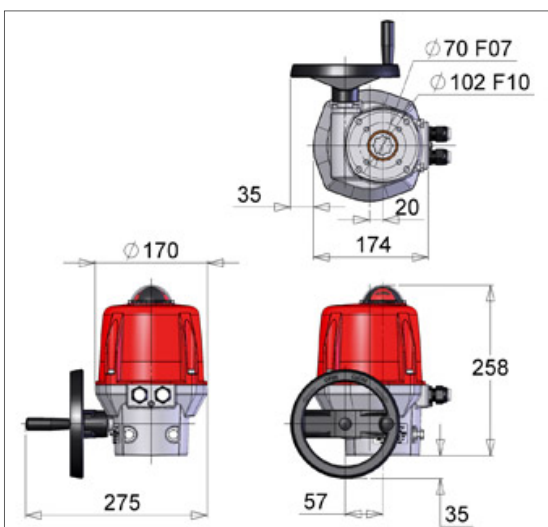
VR



VT



VS

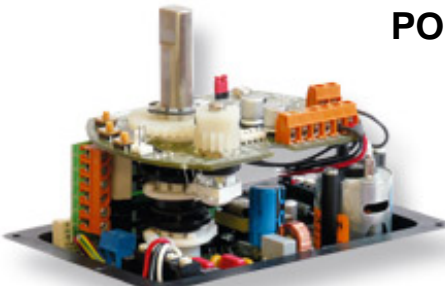


Options



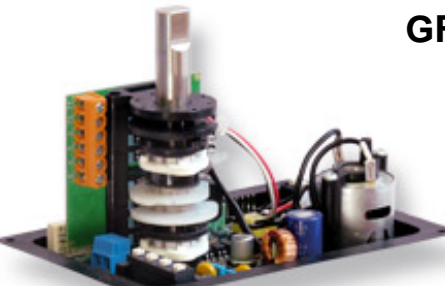
FAIL SAFE

- Accukaart
- All in one: geen extra bedrading nodig
- Kostenbesparend
- Relais t.b.v. melding of de accu vol of leeg is.
- Stroomuitschakeling na 2 minuten om te voorkomen dat de batterij ontlad
- Snel en makkelijk vervangen van de accu.
- 2 instelmogelijkheden: normaal geopend of normaal gesloten



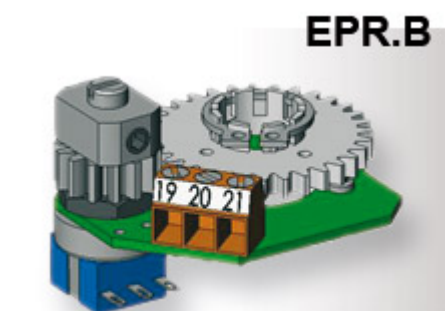
POSI

- Regelkaart
- Microprocessor
- Zelflerende processor
- Zelf te configureren (0-20mA / 4-20mA / 0-10V)
- Omkeerbaar signaal (bijv. : 20-4mA)
- Verwarmingselement
- Elektronische draaimoment beveiliging
- Draaihoek tot 180° or 270° (op aanvraag)
- Voorgeprogrammeerd vanaf fabriek



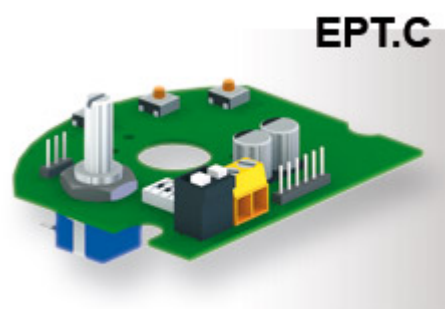
GF3

- 3-standen kaart
- Snelle en eenvoudige installatie
- 7 eindschakelaars
- Verwarmingselement
- Elektronische draaimoment beveiliging
- Foutmeldingsrapport
- Draaihoek tot 180° or 270° (op aanvraag)
- Voorgeprogrammeerd vanaf fabriek



EPR.B

- Potmeter t.b.v. standmelding
- Geïntegreerde potmeter voor weergave van de klepstand, middels 100, 1000, 5000 or 10000 Ohm uitgangssignaal over 90°



EPT.C

- Signaalgever t.b.v. standmelding
- Geïntegreerde standmelding voor weergave van de klepstand middels 4 tot 20mA, 0 tot 20mA of 0 tot 10V uitgangssignaal over 90°

Overige specificaties op aanvraag

Overzicht

	<u>ER Premier</u>	<u>ER Plus</u>	<u>VR</u>	<u>VS</u>	<u>VI</u>
Draaimoment	20 Nm - 100 Nm	10 Nm - 100 Nm	25 Nm - 75 Nm	100 Nm - 300 Nm	600 Nm - 1000Nm
Voltage	90V/AC-240V/AC (90V/DC-350V/DC) 24V/AC+DC	90V/AC-240V/AC (90V/DC-350V/DC) 15V/AC-30V/AC (12V/DC-48V/DC)	90V/AC-240V/AC (90V/DC-350V/DC) 15V/AC-30V/AC (12V/DC-48V/DC) 400V/TRI	90V/AC-240V/AC (90V/DC-350V/DC) 15V/AC-30V/AC (12V/DC-48V/DC) 400V/TRI	230V/AC 400V/TRI
Inschakelduur	30%	50%	50% (80% optioneel)	50% (80% optioneel)	50% (80% optional)
IP Klasse	IP65	IP66	IP67	IP67	IP67
Verwarmingselement	-	Geïntegreerd (10W)	Geïntegreerd (10W)	Geïntegreerd (10W)	Geïntegreerd (10W)
ATEX	-	-	√	√	√
Options:					
Accukaart	-	√	√	√	√
Regelkaart	-	√	√	√	√
GF3 3-standen kaart	-	√	√	√	√
EHR	Verwarmings- element	√	N/A	N/A	N/A
EPR	Potmeter 100 / 1000 / 50000 / 10000 Ohms (*)	√	√	√	√
EPT.C	0-20mA, 4-20mA or 0-10V signaalgever (*)	√	√	√	√
EFC.2	2 extra eindschakelaars (*)	√	√	√	√
ECD.1A	DIN 43650 aansluiting (**)	√	√	-	-
ECM.1	3P+T M12 aansluiting (**)	√	√	√	-
ECM.2	2x 3P+T M12 aansluiting (**)	√	√	√	-
ECA	Aluminium behuizing	-	-	√	√

* EPR of EPT.C of EFC.2

** ECD.1A of ECM.1 of ECM.2