

Serie HKA-L

Product omschrijving

Handbediende bediende lug type (eindafsluiter) vlinderklep met kunststof handgreep. Vanaf 6" met gietijzeren handgreep.

Technische specificatie kogelkraan

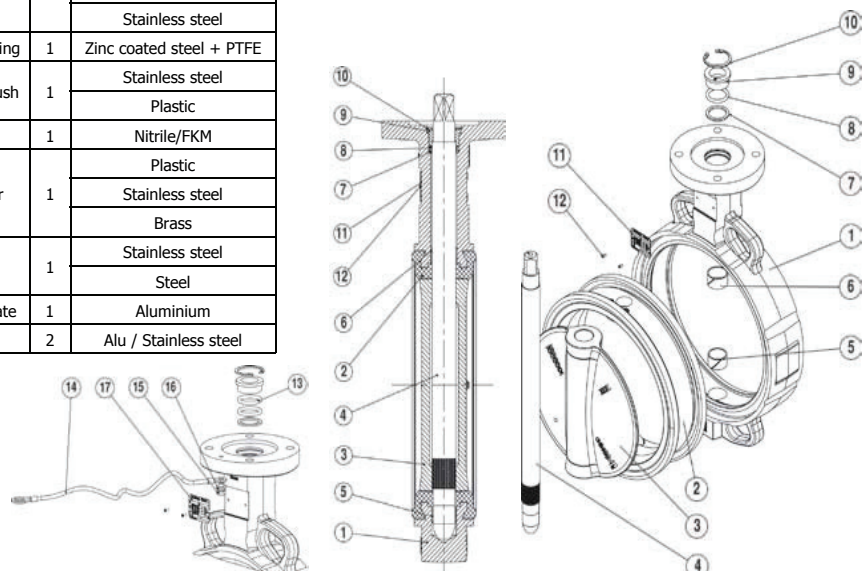
Maat	: 2" – 12" (DN50 – DN300)
	Overige maten op aanvraag
Aansluiting	: Eindafsluiter met schroefdraad
Drukgebied	: DN50-DN200 PN16
	DN250-DN300 PN10
Toepassing	: Vloeistoffen en gassen.
	Believe rekening te houden met chemische bestendigheid
Materiaal:	
Huis	: GG25 epoxy coated
Klep	: SS316
Zitting	: EPDM or NBR
Spindel	: SS316
Spindel afd.	: PTFE
	Overige materialen op aanvraag



Temperatuurbereik : EPDM : -10°C to +90°C
 NBR : +5°C to +85°C
 Montage tussen flenzen DIN PN10 / PN16 / ANSI 150#

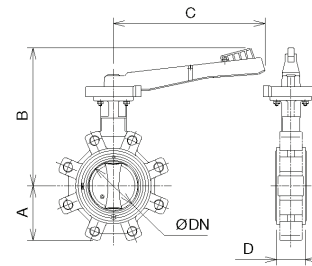
No.	Omschrijving	#	Materiaal
1	Body	1	Ductile iron
			Cast iron
			Steel
			Stainless steel
			EPDM
			White EPDM
2	Liner	1	High content nitrile
			White nitrile
			Carboxylated nitrile
			Hvpalon
			Silicone
			FKM
			Buthvl
			Natural rubber
			3
Stainless steel			
Stainless steel			
Alu-bronze			

No.	Omschrijving	#	Materiaal
4	Stem	1	Stainless steel
			Stainless steel
			Stainless steel
5-6	Anti-friction bearing	1	Zinc coated steel + PTFE
7	Anti-extrusion bush	1	Stainless steel
8	Q-ring	1	Nitrile/FKM
			Plastic
9	Sealing washer	1	Stainless steel
			Brass
10	Circlips	1	Stainless steel
			Steel
11	Identification plate	1	Aluminium
12	Rivet	2	Alu / Stainless steel

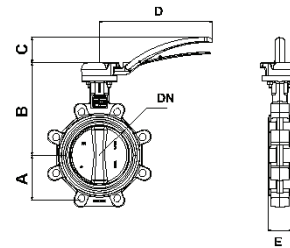


Technische gegevens

Kunststof handgreep					
DN	A	B	C	D	E
25	50	207	200	32	
32/40	57	212	200	32	
50	62	218	200	43	
65	70	227	200	46	
80	89	233	200	46	
100	106	260	275	52	
125	120	275	275	56	
150	131	288	275	56	
Gietijzeren handgreep					
200	164	293	86	450	60
250	200	318		450	68
300	235	343		450	78

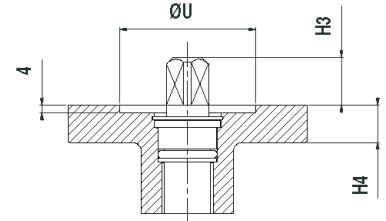
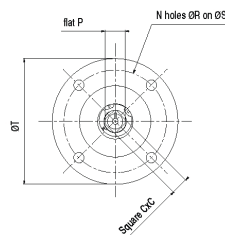


Kunststof handgreep



Gietijzeren handgreep

DN	øU	H3	H4	flat P	øR	øS	øT	□C
25	36	16	12	11	6,5	50	65	11
32/40	36	16	12	11	6,5	50	65	11
50	36	16	12	11	6,5	50	65	11
65	36	16	12	11	6,5	50	65	11
80	36	16	12	11	6,5	50	65	11
100	36	16	12	11	6,5	50	65	11
125	56	19	12	14	8,5	70	90	14
150	56	19	12	14	8,5	70	90	14
200	71	24	15,5	20	10,5	102	125	17
250	71	24	16	26	10,5	102	125	22
300	87	29	16	26	12,5	125	150	22



Bestel informatie (voor standaard uitvoeringen)

HKA - 2/0 - L2AEP - SYL - LEV

MAAT

2"
2 1/2"
3"
4"
5"
6"
8"
10"
12"

1st pos. *type*
Wafer
Lug

2nd pos. *huis*
GG25
GG40

OMSCHRIJVING

3rd pos. *klep*
AISI316
DI Polyamide coated
DI Epoxy coated

Alu **Bronze**

4th pos. *zitting*
EPDM
NBR

5th pos. *bediening*
Polyamide
Ductile iron

Bij bestellingen druk- en temperatuurgegevens van de toepassing vermelden.