

Serie P3S

Product omschrijving

Pneumatisch bediende (3-weg) gereduceerde doorlaat kogelkraan met dubbelwerkende of enkelwerkende draaicilinder.

Technische specificatie kogelkraan

Maat	: 1/2" – 2" (DN15 – DN50)
	Overige maten op aanvraag
Aansluiting	: BSP binnendraad volgens DIN 2999
Drukgebied	: PN63
Toepassing	: Vloeistoffen en gassen. Gelieve rekening te houden met chemische bestendigheid
Materiaal:	
Huis	: RVS CF8M (AISI316)
Kogel	: RVS AISI316
Zitting	: Glass fiber reinforced PTFE
Spindel	: RVS AISI316
Spindel afd.	: PTFE + Viton (FKM)
Temperatuurbereik	: -25°C to +180°C *
Montage positie	: Alle



Technische specificatie draaicilinder

Kunststof of aluminium uitvoering	
Stuurlucht	: 6-8 barg. Overige drukken op aanvraag
Luchtaansluiting	: 1/4" BSP (1/4" NPT op aanvraag), NAMUR-standaard
Luchttoevoer	: volgens PNEUROP/ISO Class 4 Inerte gassen op aanvraag
Temperatuurbereik	: -20°C to +80°C (* hogere temperaturen op aanvraag)
Optische indicatie	: standaard op de draaicilinder
Accessoires	: 3/2- of 5/2-weg magneetventiel Standmelder Positioner 4-20mA

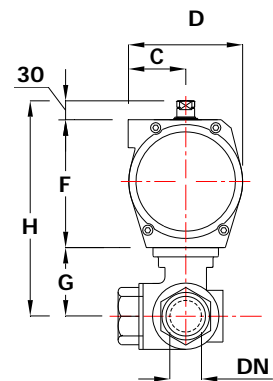
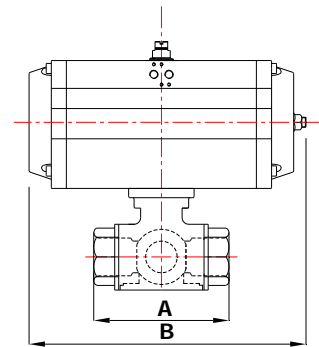


Actuator inclusief
optionele accessoires

Compleet programma van accessoires beschikbaar

Technische gegevens

Diameter DN	Aansluiting BSP	Actuator gegevens		Afmetingen							
		Type	Behuizing	A	B	C	D	F	G	H	
DUBBEL WERKEND											
15	1/2"	UT10	Kunststof	79	119	27	40	70	49	149	
20	3/4"	UT10	Kunststof	88	119	27	40	70	56	156	
25	1"	UT13	Kunststof	107	160	35	50	90	66	186	
32	1 1/4"	UT13	Kunststof	125	160	35	50	90	72	192	
40	1 1/2"	UT13	Kunststof	135	160	35	50	90	85	205	
50	2"	UT13	Kunststof	164	160	35	50	90	95	215	
15	1/2"	MT05	Aluminium	79	119	40	67	71	49	150	
20	3/4"	MT05	Aluminium	88	119	40	67	71	56	157	
25	1"	MT15	Aluminium	107	175	47	81	81	66	177	
32	1 1/4"	MT15	Aluminium	125	175	47	81	81	72	183	
40	1 1/2"	MT15	Aluminium	135	175	47	81	81	85	196	
50	2"	MT15	Aluminium	164	175	47	81	81	95	206	
ENKELWERKEND											
15	1/2"	UT13	Kunststof	79	160	35	50	90	49	169	
20	3/4"	UT13	Kunststof	88	160	35	50	90	56	176	
25	1"	UT18	Kunststof	107	175	35	79	111,5	66	207,5	
32	1 1/4"	UT18	Kunststof	125	175	35	46	111,5	72	213,5	
15	1/2"	MT15	Aluminium	79	175	47	81	81	49	160	
20	3/4"	MT15	Aluminium	88	175	47	81	81	56	167	
25	1"	MT20	Aluminium	107	186	54	96	98	66	194	
32	1 1/4"	MT20	Aluminium	125	186	54	96	98	72	200	
40	1 1/2"	MT25	Aluminium	135	248	54	96	98	85	213	
50	2"	MT30	Aluminium	164	241	62	114	117	95	242	



Bestel informatie (voor standaard uitvoeringen)

P3S - 1/2 - BSP - L4 - RB - UT10 - DA

MAAT

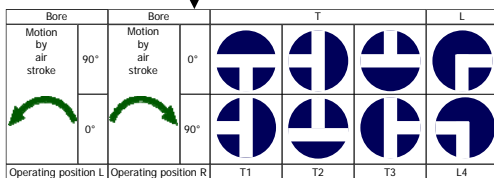
- 1/4"
- 3/8"
- 1/2"
- 3/4"
- 1"
- 1 1/4"
- 1 1/2"
- 2"
- 2 1/2"
- 3"
- 4"

ACTUATOR

- UT10 MT05
- UT13 MT15
- UT18 MT17
- MT20
- MT25

UITVOERING

DA: Dubbelwerkend
 # veren: Enkelwerkend



Bij bestellingen druk- en temperatuurgegevens van de toepassing vermelden.